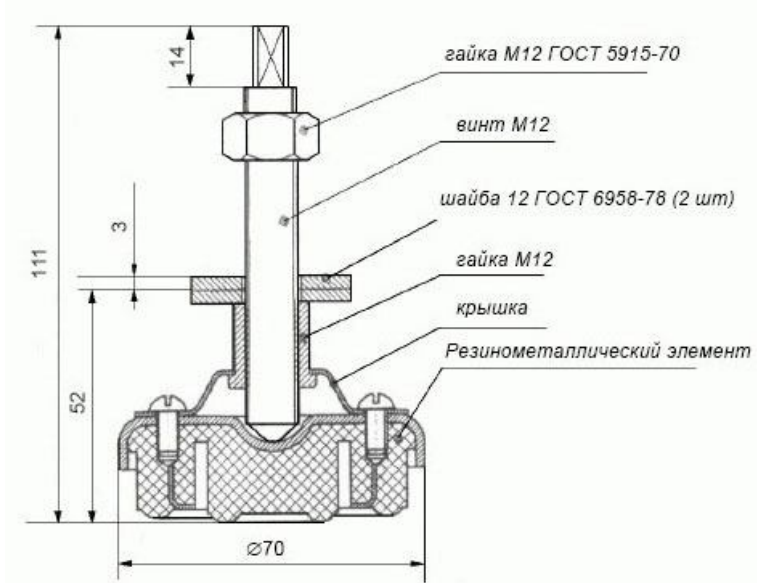


Виброопоры ОВ 70



Виброизолирующая опора предназначена для виброизоляции промышленного оборудования и станков малых и средних размеров с жесткими станинами нормальной и высокой точности.

При установке оборудования принимайте во внимание диапазон рабочих нагрузок на одну виброопору: Виброопора ОВ 70 - не менее 50, не более 500 кг.

Виброопора ОВ 70 - Технические характеристики

Наименование параметров	ОВ-70
Наименьшая рабочая нагрузка, не менее	500 Н
Наибольшая рабочая нагрузка, не более	5 000 Н
Высота	100 мм
Предел регулирования опоры по высоте при установки станков	6 мм
Стандартный диаметр шпильки	12 мм
Макс. диаметр корпуса	70 мм
Масса опоры, не более	0,35 кг